

DIGI AM Q4002

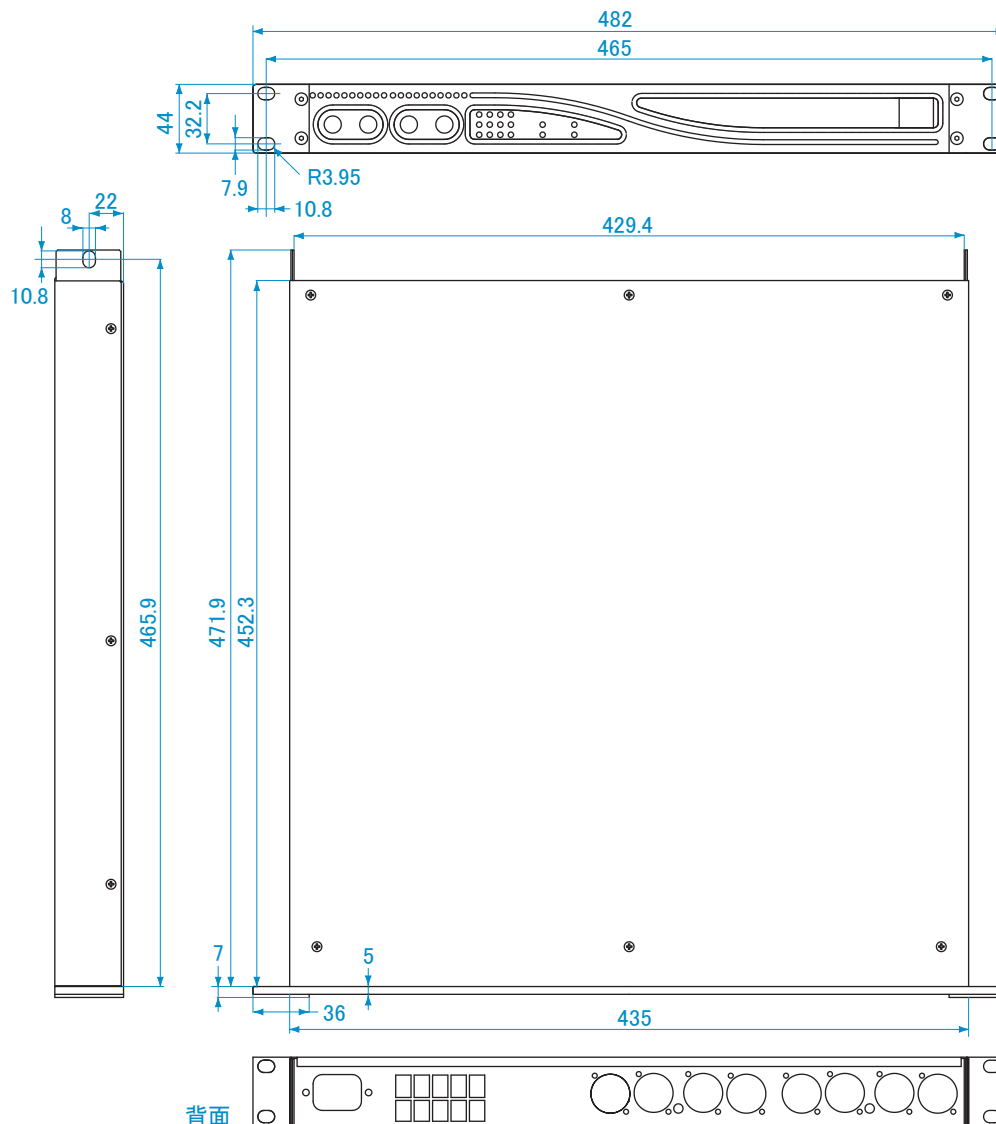
●4chパワーアンプ



出力※1	350W×4 (8Ω) 600W×4 (4Ω) 1000W×4 (2Ω)
	700W×2 (16Ω BTL) 1200W×2 (8Ω BTL) 2000W×2 (4Ω BTL)
電源	95~265VAC 50/60Hz 電源投入時必要最低電圧90V
力率(位相差)	95%以上 (200W~フルパワー時)
消費電力(100V換算)※2	1.6A (アイドリング時) 5.3A (1/8パワー・4Ω) 9.1A (1/4パワー・4Ω)
熱放射量※2	699BTU/hr (1/8パワー・4Ω) 954BTU/hr (1/4パワー・4Ω)
冷却システム	連続速度可変ファン×1 排気方向: 前面→背面
環境動作温度	摂氏0~45度
寸法・重量	483W×44H×452.3Dmm 9.5kg
入力コネクタ	Neutrik Combo HOT=2番ピン/TIP
出力コネクタ	Neutrik Speakon NL4 ステレオ時: 1+/1- ブリッジ時: 2+/2-
電源コネクタ	IEC準拠3ピンソケット 専用電源ケーブル付属
入力インピーダンス	10kΩ バランス
入力感度(8Ω時)	1.32Vrms 4.63dBu
最大入力レベル	13.10dBu 3.5Vrms
入力フィルター	各ch ハイパス/ローパス/バンドパスフィルター 65/100/130Hz
ゲート	各ch -50dBu ON/OFF可
電圧ゲイン	32dB 40倍
周波数特性(1W@8Ω)	5Hz~30kHz(±3dB)
S/N比	105dB以上 (20Hz~20kHz, Aウエイト)
クロストーク(@1kHz)	70dB以上
スルーレート(@8Ω)	40V/μs (入力フィルターバイパス時)
ダンピングファクター	600以上 (100Hz)
THD+N	0.5%未満 (1W~フルパワー)
内部変調歪	SMPTE: 0.5%未満 (1W~フルパワー) DIM30: 0.02%未満 (1W~フルパワー)
最大出力電圧	74V

※1...EIAJテスト(1kHz@THD1%)による ※2...ステレオドライブ時

2003.9.発売/2008.9.仕様更新



単位= mm



音響特機株式会社

承認図番号 04044-090821