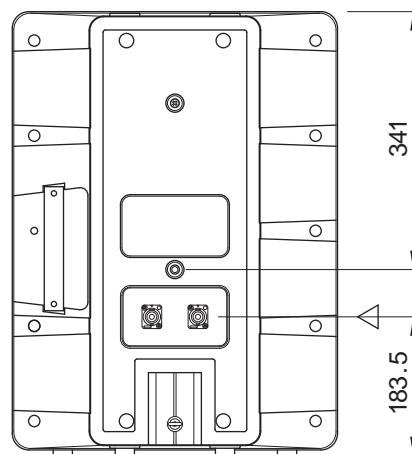


仕様

周波数特性	:	80 - 25,000Hz
クロスオーバー周波数	:	1,500Hz
低域 3dBダウンポイント	:	80Hz
長時間平均許容入力(EIA RS-426A)	:	300W
音圧レベル (1W/1m)	:	100dB
公称指向角度 (水平/垂直)	:	65° / 65°
コンポーネント	HF	: D-2010Aドライバー
	LF	: DL12Sウーファー
公称インピーダンス	:	8
入力コネクタ	-	: スピコン NL4MPx 2 (内部並列接続) (ピン 1+/ピン 1-)
エンクロージャー材質	:	ポリプロピレン
埋込ナット	:	M8 x 4箇所
本体重量	:	17.7kg



(コネクタ中心)

EV Electro-Voice®

種別 System200シリーズスピーカシステム

形式 Sx300/Sx300W

縮尺 1 / 10

作成 0032

C