

■ 概要

広報、案内放送に適した明瞭性の良い汎用スピーカーです。

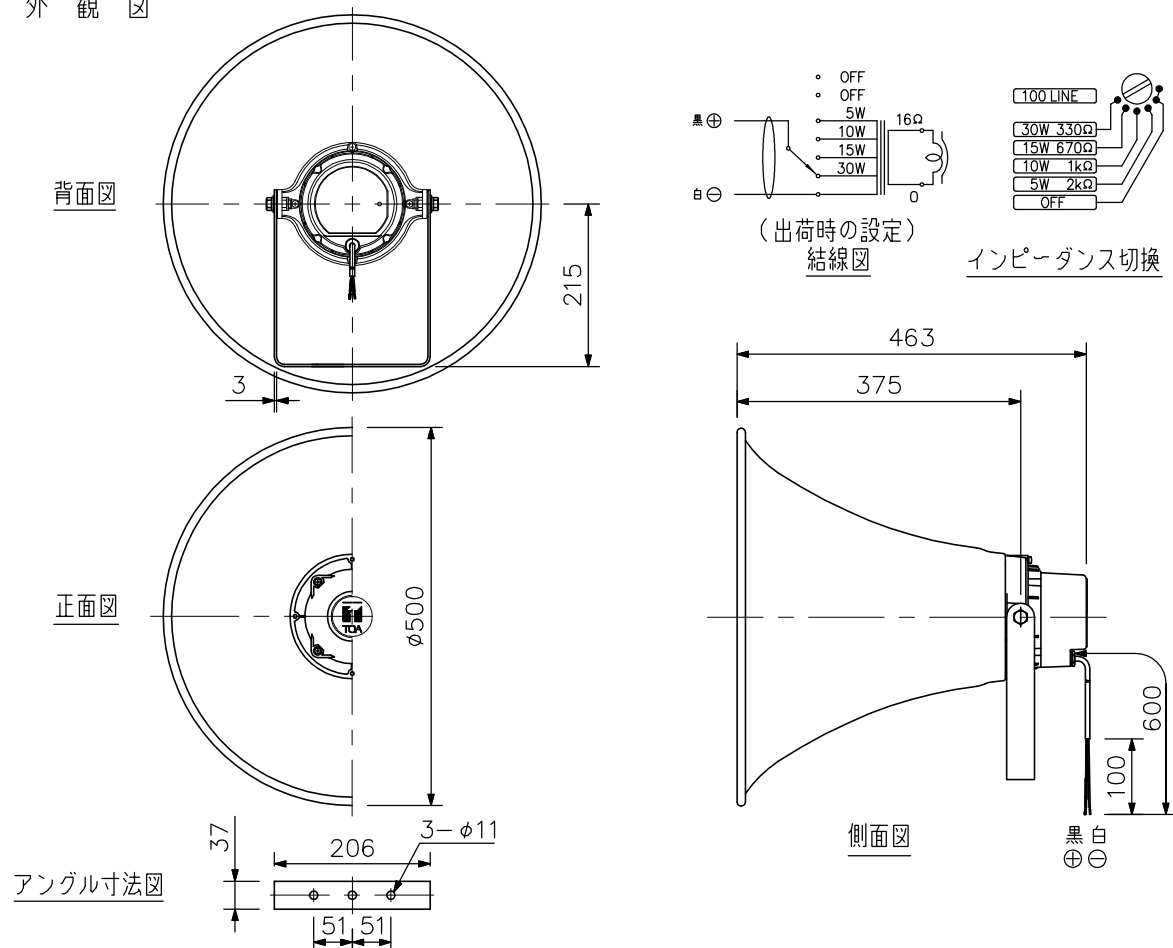
ホーンA筒を始め外装金属部品はアルミで粉体塗装仕上げ、アングル、ねじ類はステンレスを用い、耐候性に優れています。また、スピーカーの振動板には音質および耐久性に優れたポリイミドフィルムを用いています。

■ 仕様

定格入力	30W
定格インピーダンス	330Ω (30W), 670Ω (15W), 1kΩ (10W), 2kΩ (5W)
出力音圧レベル	112dB (1W, 1m)
周波数特性	200~6,000Hz
スピーカー種別	L級 (消防施行規則 音声警報音第2シグナルでの測定で92dB (A) 以上)
音響パワーレベル	110dB (1W)
指向特性区分	N (0° 以上15° 未満 Q=20, 15° 以上30° 未満 Q=4, 30° 以上60° 未満 Q=0.5, 60° 以上90° 以下 Q=0.3)
防塵・防水性能	IP65
スピーカーコード	φ6mm 2心キャプタイヤコード (長さ60cm)
使用温度範囲	-20℃~+55℃
仕 上	ホーンA筒, 上蓋 : アルミ オフホワイト (マンセルN9.5近似色) 粉体焼付塗装 ホーンBC筒 : ABS樹脂 オフホワイト (マンセルN9.5近似色) アングルホルダー : アルミ グレー (マンセルN4.5近似色) 粉体焼付塗装 トランスケース : ABS樹脂 グレー (マンセルN4.5近似色) アングル, ねじ, ボルト類 : ステンレス (SUS304)
寸 法	φ500×463 (D) mm
質 量	4.5kg
そ の 他	JIS C 5504 (ホーンスピーカー) に準じる
別 売 品	スピーカー取付金具 : (天井・壁・ポール取付用) SP-201 (ステンレス製) (ポール取付には別売バンドYS-60Bが必要) (溶融亜鉛めっき仕上スピーカー取付金具取付バンド) YS-60B (2個入) スピーカースタンド : ST-16 (強風下での使用不可)

※特に大きな振動が発生する場所 (スキリフトの鉄柱等) には直接取り付けしないでください。また、油が付着しやすい環境では使用しないでください。取付部が劣化して落下などの事故の原因となります。

■ 外観図



単位 : mm 縮尺 : 1/10